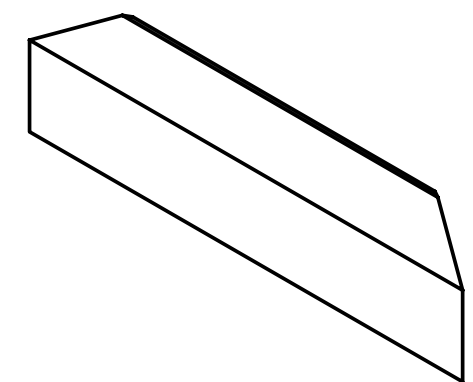
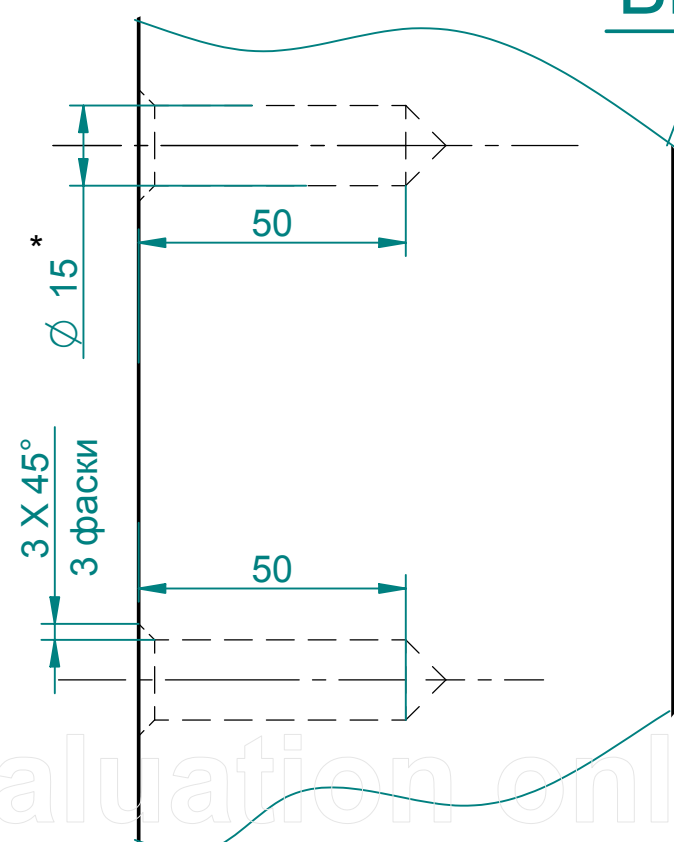
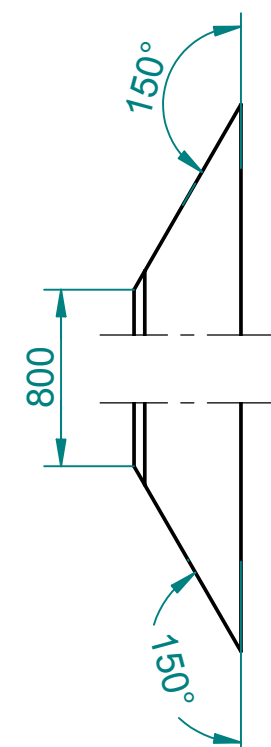


Вид В
1:1



Изм	Лист	№ документа	Подпись	Дата	Бордюр монумента Константинов(-D)	Литера	Масса	Масштаб
Разраб.	Шоль Д.Е.							1:5
Проверил						Лист : 1	Листов : 1	
Т. контр.								
Н. контр.					Гранит красный			АИН
Утвердил								

for evaluation only