

Первичное применение

Справ. N

Подп. и дата

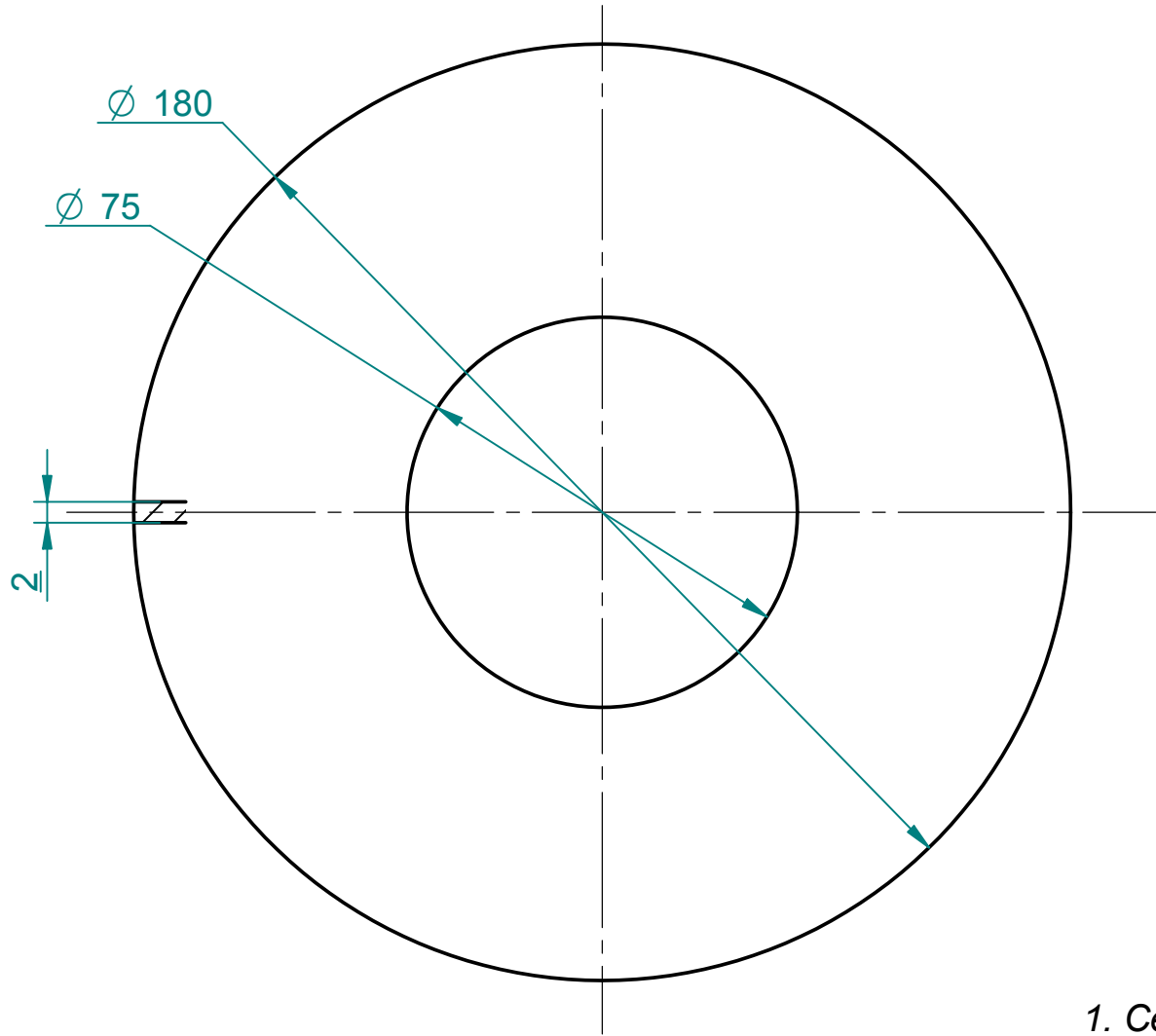
Инв. N дубл.

Взам. инв. N

Подп. и дата

Инв. N подл.

Rz40
✓ (✓)



1. Свободные размеры по ГОСТ 722 АТ-72
2. Острые кромки притупить

Изм	Лист	№ документа	Подпись	Дата	Фланец верхний Константинов(-D)			Литера	Масса	Масштаб	
Разраб.	Шоль Д.Е.										1:1
Проверил								Лист : 1	Листов : 1		
Т. контр.											
Н. контр.					лист 2 ст 3			АИН			
Утвердил											

for evaluation only