

Первичное применение

Справ. N

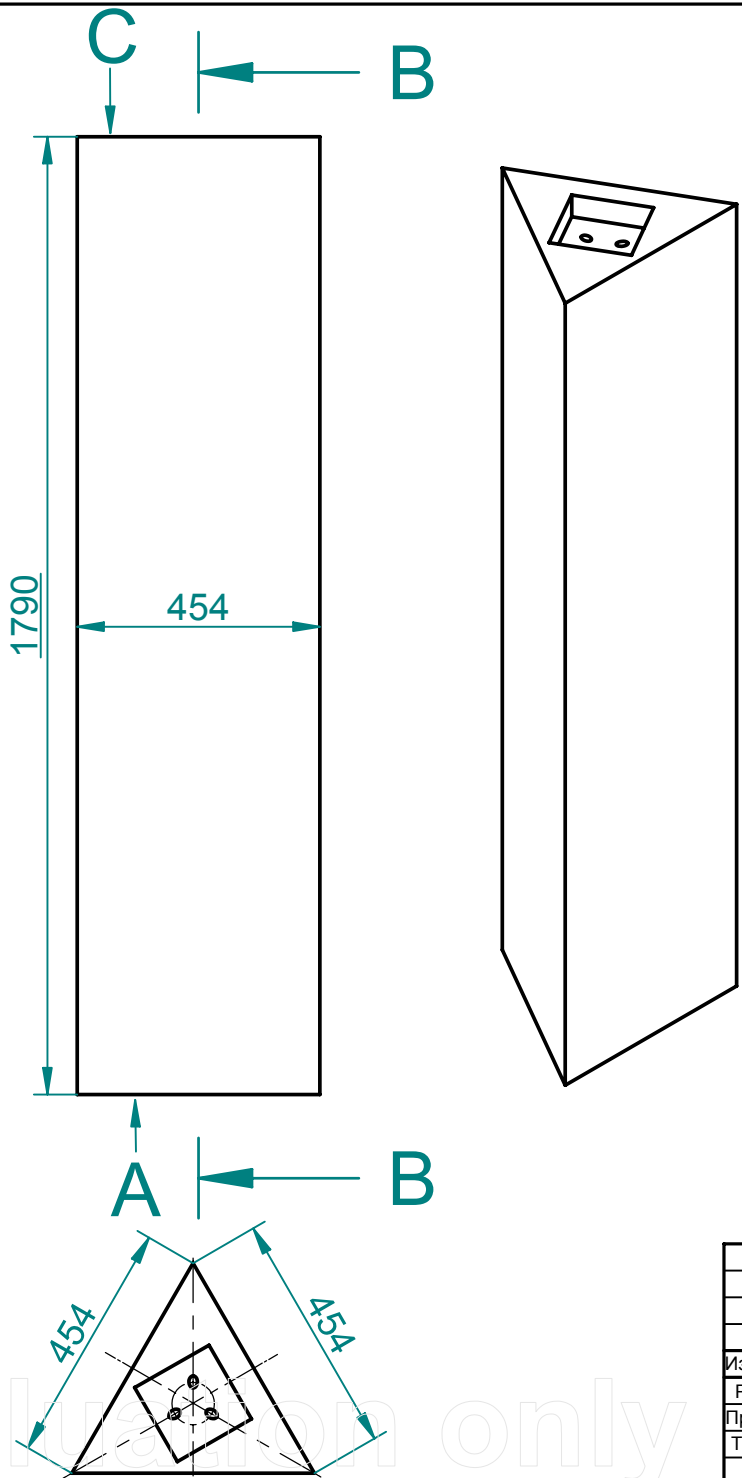
Подп. и дата

Инв. N дубл.

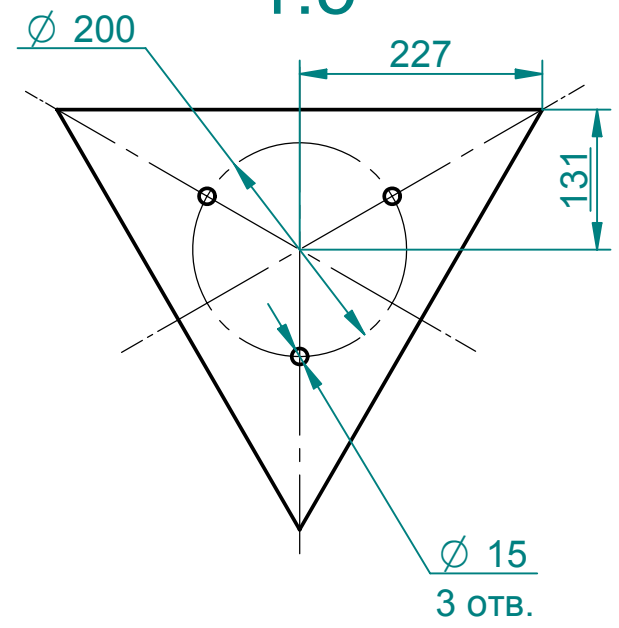
Взам. инв. N

Подп. и дата

Инв. N подл.



Вид А
1:5



Изм	Лист	№ документа	Подпись	Дата	Ступень монумента Константинов С2(-D)	Литера	Масса	Масштаб
Разраб.	Шоль Д.Е.							1:10
Проверил						Лист : 1	Листов : 3	
Т. контр.								
Н. контр.					мрамор черный			
Утвердил								АИН

for evaluation only

Первичное применение

Справ. N

Подп. и дата

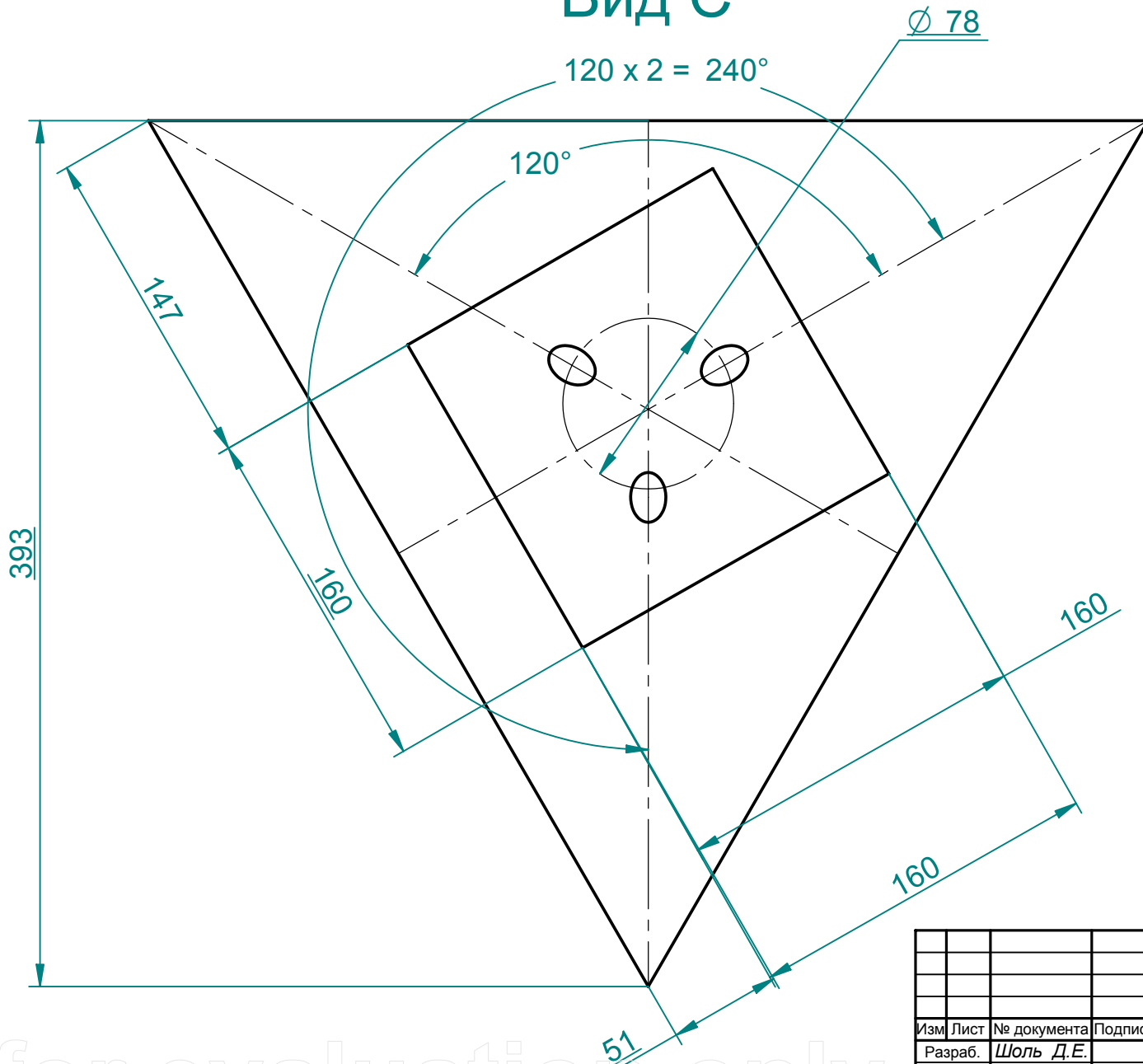
Инв. N дубл.

Взам. инв. N

Подп. и дата

Инв. N подл.

Вид С



Изм	Лист	№ документа	Подпись	Дата	Ступень монумента Константинов С2(-D)	Литера	Масса	Масштаб
Разраб.	Шоль Д.Е.							1:2
Проверил						Лист : 2	Листов : 3	
Т. контр.								
Н. контр.					мрамор черный			АИН
Утвердил								

for evaluation only

Первичное применение

Справ. N

Подп. и дата

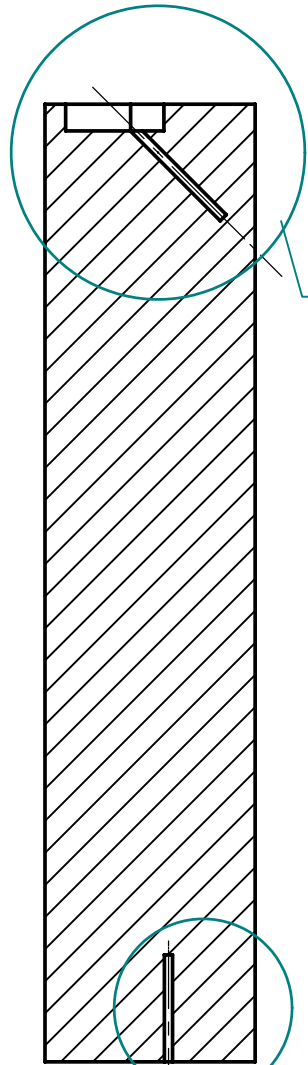
Инв. N дубл.

Взам. инв. N

Подп. и дата

Инв. N подл.

В-В

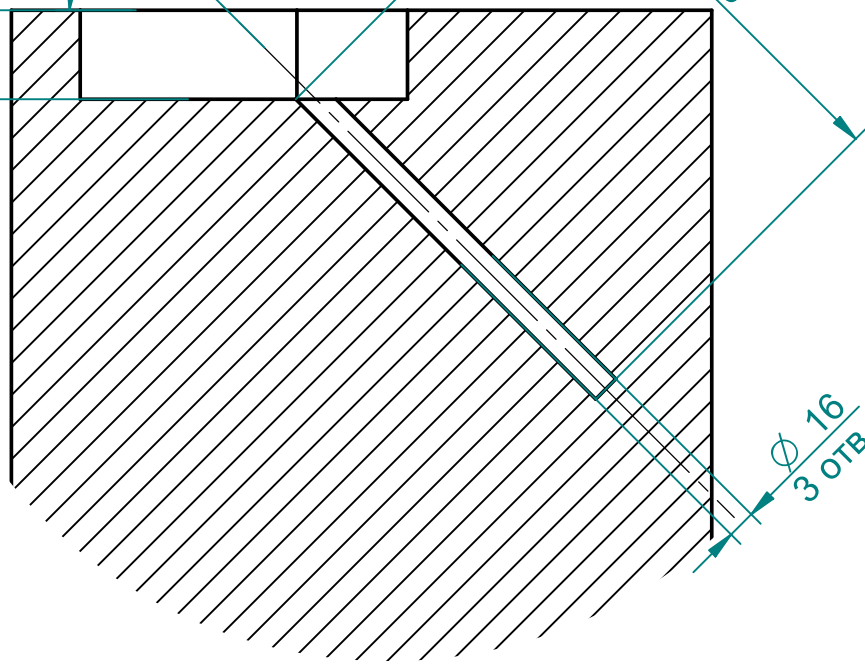


ГГ

50

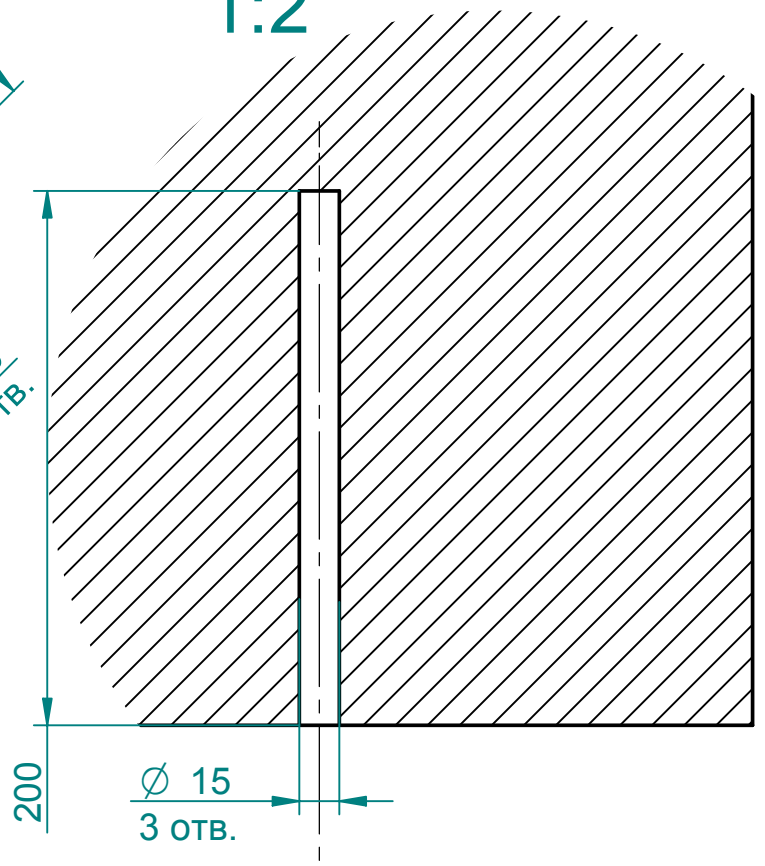
45°

Вид Е
1:3



$\varnothing 16$
3 отв.

Вид D
1:2



200
 $\varnothing 15$
3 отв.

D

Изм	Лист	№ документа	Подпись	Дата	Ступень монумента Константинов С2(-D)	Литера	Масса	Масштаб
Разраб.	Шоль Д.Е.							1:10
Проверил						Лист : 3	Листов : 3	
Т. контр.						мрамор черный		АИН
Н. контр.								
Утвердил								

for evaluation only